



C-DLR

zephyr



C-DLR 60 | C-DLR 100 | C-DLR 150



Hocheffiziente, trocken und berührungslos verdichtende Klauen-Verdichter mit IE3 Motoren

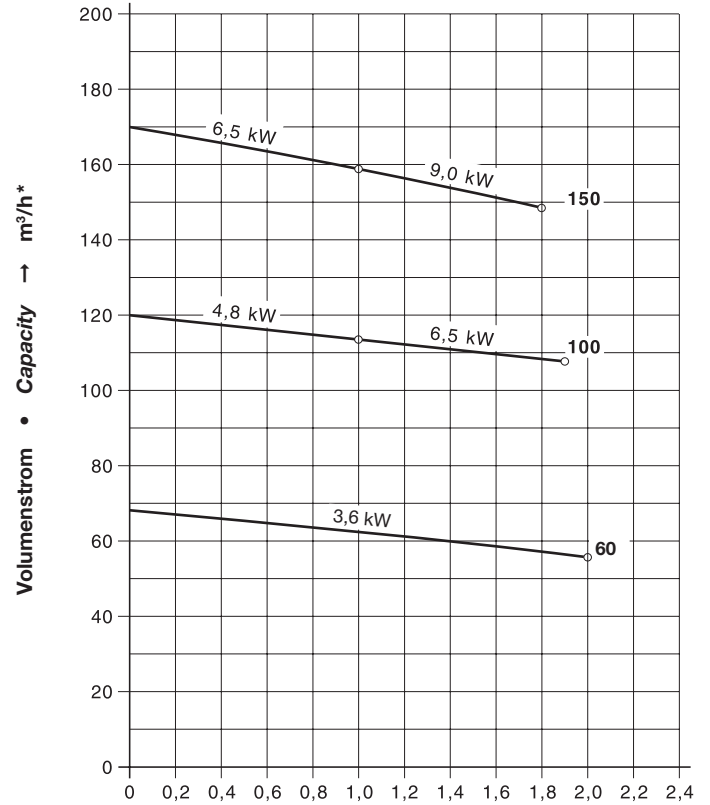
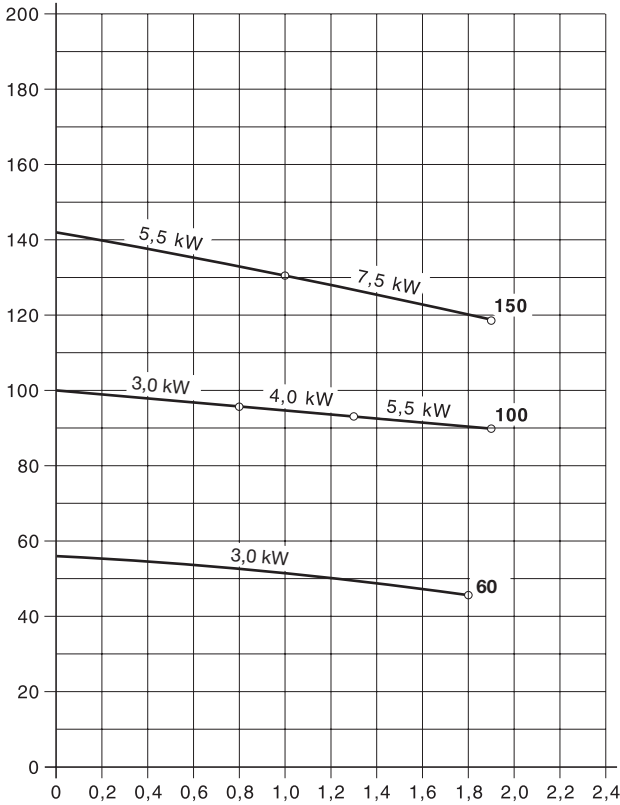
Volumenströme von 56 bis 170 m³/h
Der Überdruck im Dauerbetrieb liegt bei max. 2,0 bar.
Geringer Wartungsaufwand, integrierte Luft-Kühlung ohne zusätzliche Medien.
Die Flanschmotoren entsprechen DIN EN 60034 und sind in Schutzart IP 55 und Isolationsklasse F ausgeführt.

High efficiency, dry and contact free compression claw compressors with IE3 motors

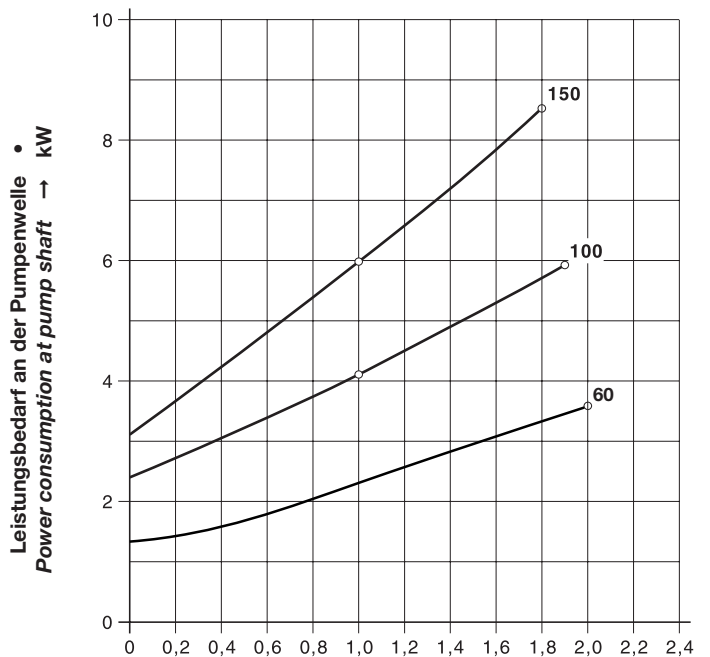
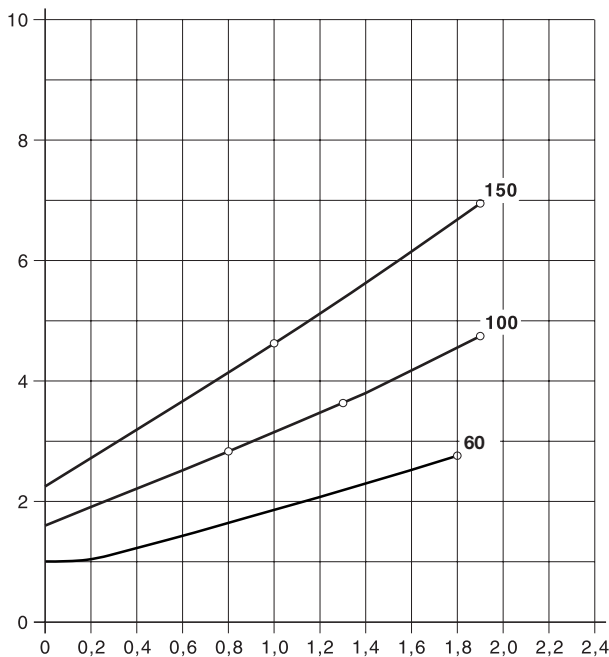
Capacities ranging from 56 to 170 m³/hr
Overpressure at continuous operation goes up to max. 2.0 bar.
Low maintenance, integrated air cooling without additional cooling medium.
Flange mounted motors correspond to DIN EN 60034 and have IP 55 protection and insulation class F.

Auswahldiagramm • Selection diagram 50 Hz

60 Hz



Überdruck • Overpressure → bar



Überdruck • Overpressure → bar

C-DLR			60	100				150	
Volumenstrom Capacity	m³/h	50 Hz	56	100				142	
		60 Hz	68	120				170	
Überdruck Overpressure	bar	50 Hz	1,8	0,8	1,3	1,9	1,0	1,9	
		60 Hz	2,0	#	1,0	#	1,0	1,8	
Bemessungsspannung Rated voltage	3~	50 Hz	230 / 400 V ± 10 %				400 / 690 V ± 10 %		
		60 Hz	230 / 460 V ± 10 %	#	220 / 380 V	#	220 / 380 V		
Motorleistung Motor rating	kW	50 Hz	3,0	3,0	4,0	5,5	5,5	7,5	
		60 Hz	3,6	#	4,8	#	#	9,0	
Stromaufnahme Current drawn	A	50 Hz	10,0 / 5,77	10,0 / 5,77	7,58 / 4,38	10,1 / 5,86	#	13,9 / 8,06	
		60 Hz	11,0 / 5,5	#	15,6 / 8,98	#	#	30,1 / 17,3	
Motorwirkungsgrad Motor efficiency	η [%]	50 Hz	87,3	87,3	90,3	90,0	90,0	90,8	
		60 Hz	88,5	#	90,4	#	#	90,2	
Drehzahl Speed	min⁻¹	50 Hz	2900						
		60 Hz	3500						
Mittlerer Schalldruckpegel Average noise level	dB(A) EN ISO 3744	50 Hz	78	77	79		80		
		60 Hz	79	#	81		81		
Max. Gewicht Max. weight	kg		71	110	111	136	146	160	
Öleinfüllmenge Oil capacity	l		0,4	0,55			0,6		

m³/h* Der Volumenstrom bezieht sich auf freie atmosphärische Luft von 1 bar (abs.) und 20 °C. • *The capacity refers to free atmospheric air at 1 bar (abs.) and 20 °C.*
Kennlinien, Tabellenangaben (Toleranz ±10 %) sind ermittelt nach PNEUROP und beziehen sich auf betriebswarme Verdichter. • *Curves, tables content (tolerance ±10 %) according to PNEUROP standards and refer to compressor at normal operating temperature.*

Messflächenschalldruckpegel nach EN ISO 3744, gemessen an einem gleichwertigen Aggregat in 1 m Abstand bei mittlerer Drosselung, druckseitig angeschlossene Leitung, Toleranz ±3 dB (A). • *Measuring surface sound pressure level acc. to EN ISO 3744, measured with an equivalent unit at a distance of 1 m and throttled to an average pressure, with pressure side piping connected, tolerance ±3 dB (A).*

Die Motor-Abmessungen sowie die Stromaufnahme können je nach Motorfabrikat abweichen. • *The motor dimensions as well as the current drawn can differ depending on the motor type.*

Die DLR 60 / 100 / 150 erfüllen die Richtlinien 2006/42/EG (Maschinen) und 2006/95/EG (Niederspannung) sowie die Norm EN 60034-1 „Drehende elektrische Maschinen“. • *The DLR 60 / 100 / 150 match the 2006/42/EC (machinery) and 2006/95/EC (low voltage) directives and the EN 60034-1 norm "Rotating electrical machines".*

Die Motoren sind nach EN 60034-1 / -2 / -30 (IEC 60034) und Wärmeklasse F ausgeführt. • *The motors comply with EN 60034-1 / -2 / -30 (IEC 60034) and thermal class F.*
auf Anfrage • # on request

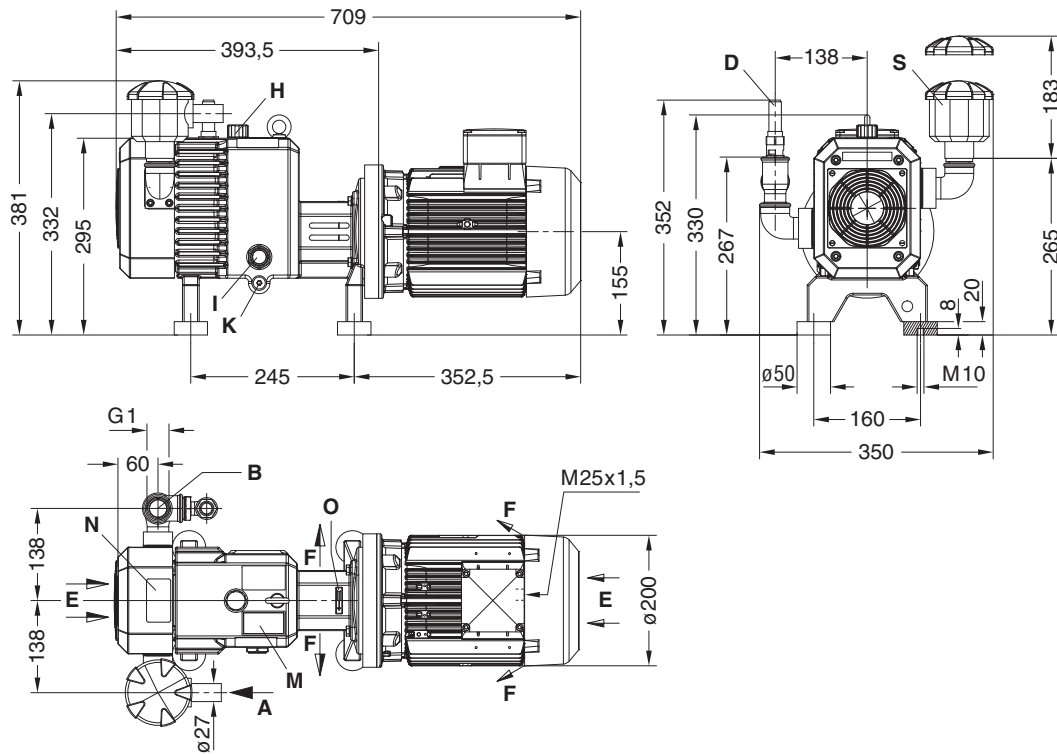
Technische Änderungen vorbehalten! • *We reserve the right to alter technical information!*

Andere Spannungen • Other voltages

U [V]	50 Hz				60 Hz			
	Δ	Y	∩ Δ	∩ Y	Δ	Y	∩ Δ	∩ Y
C-DLR 60/100/150 xx Vx			200	346		200	230	400
C-DLR 60/100/150 xx Sx		200	230	400		230		460
C-DLR 60/100/150 xx Ux		330	380	660	220	380	440	
C-DLR 60/100/150 xx Tx	200		400	690	230	400	460	

Spannungstoleranzen ±10 % • *Voltages tolerance ±10 %*

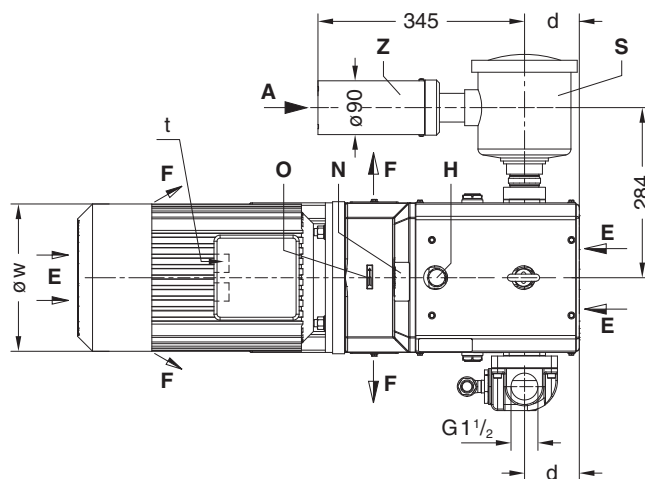
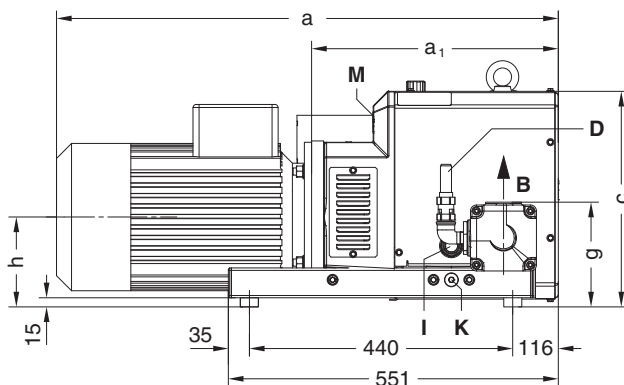
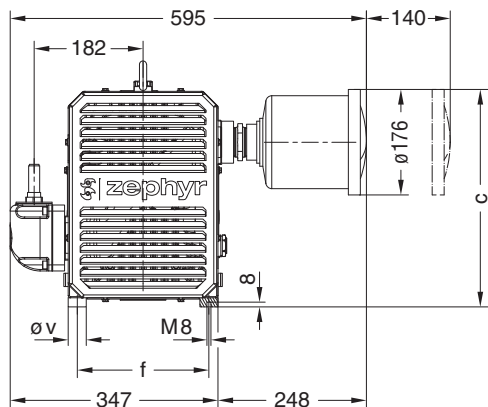
C-DLR 60



A	Ansaugung • <i>Suction</i>
B	Druck-Anschluss • <i>Pressure connection</i>
D	Sicherheitsventil • <i>Safety valve</i>
E	Kühlluft-Eintritt • <i>Cooling air entry</i>
F	Kühlluft-Austritt • <i>Cooling air exit</i>
H	Öleinfüllstelle • <i>Oil filling point</i>

I	Ölkontrolle • <i>Oil check</i>
K	Ölablassstelle • <i>Oil drain point</i>
M	Ölempfehlungsschild • <i>Oil type plate</i>
N	Datenschild • <i>Data plate</i>
O	Drehrichtungspfeil • <i>Direction of rotation arrow</i>
S	Ansaugfilter/ Schalldämpfer • <i>Suction filter/ Silencer</i>

C-DLR 100 / 150



A	Ansaugung • Suction
B	Druck-Anschluss • Pressure connection
D	Sicherheitsventil • Safety valve
E	Kühlluft-Eintritt • Cooling air entry
F	Kühlluft-Austritt • Cooling air exit
H	Öleinfüllstelle • Oil filling point
I	Ölkontrolle • Oil check
K	Ölablassstelle • Oil drain point
M	Ölempfehlungsschild • Oil type plate
N	Datenschild • Data plate
O	Drehrichtungspfeil • Direction of rotation arrow

S	Ansaugfilter • Suction filter
Z	Ansaugschalldämpfer • Inlet silencer

C-DLR	100			150	
a	711	779	872	925	955
a ₁	392	392	412	495	495
c		360			375
f		220			160
g		175			205

C-DLR	100			150	
d		99		86	
t	M 25 x 1,5	M 32 x 1,5		M 32 x 1,5	
øv		30		50	
øw	200	220	270	270	270

Zubehör • Accessories

C-DLR		60	100	150			
Rückschlagklappe Non-return leaf	ZRZ	#	40	40			
Druck-Regulierventil Pressure regulating valve	ZDR	#	40	40			
Pulsationsdämpfer Pulsation silencer	ZPD	#	#	#			
Motorschutzschalter Motor starter	ZMS	50 Hz	160 / 63	#	160 / 63	#	160 / 100
		60 Hz	#	#	#	#	#