



C-DLR

zephyr



C-DLR 301

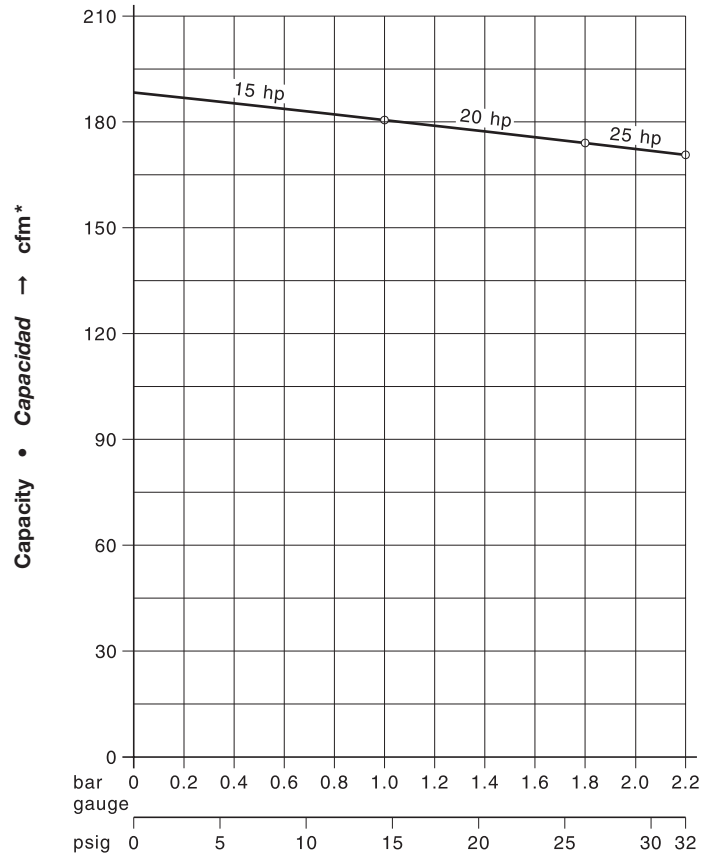
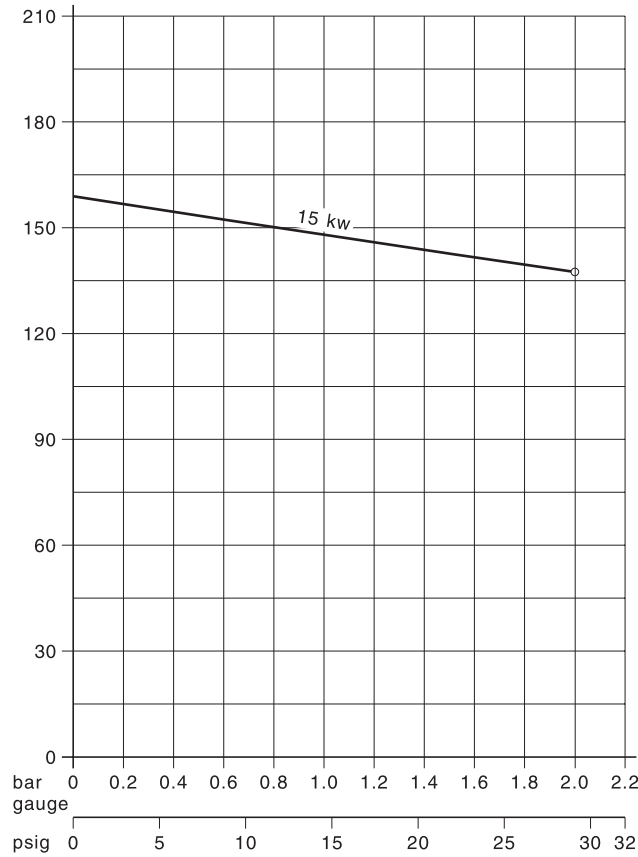


High efficiency, oil-free, contactless compressor
 Capacity ranging to 188 cfm.
 Pressure for continuous operation goes up to max. 31.9 psig.
 Low maintenance, integrated forced air cooling eliminates the need for water cooling.
 Versatile design can be used in many applications.

Compresor libre de aceite altamente eficiente y sin contacto
 Capacidad de aspiración de 188 cfm.
 La presión para funcionamiento continuo asciende a un máximo de 31.9 psig.
 Bajo nivel de mantenimiento. Enfriamiento integrado por aire forzado elimina la necesidad de enfriamiento por agua.
 Diseño versátil con numerosas posibilidades de uso.

Selection diagram • Diagrama de selección 50 Hz

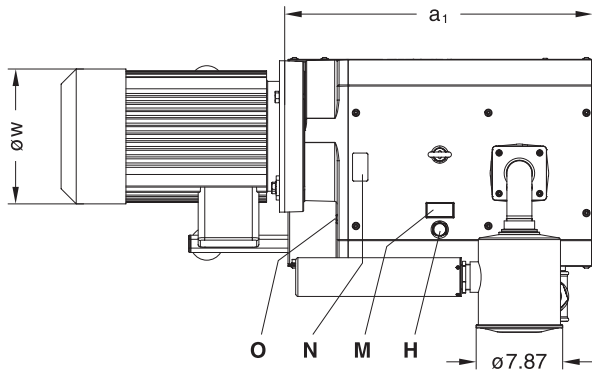
60 Hz



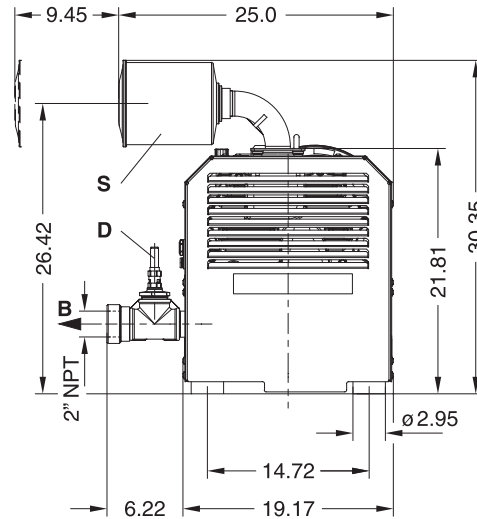
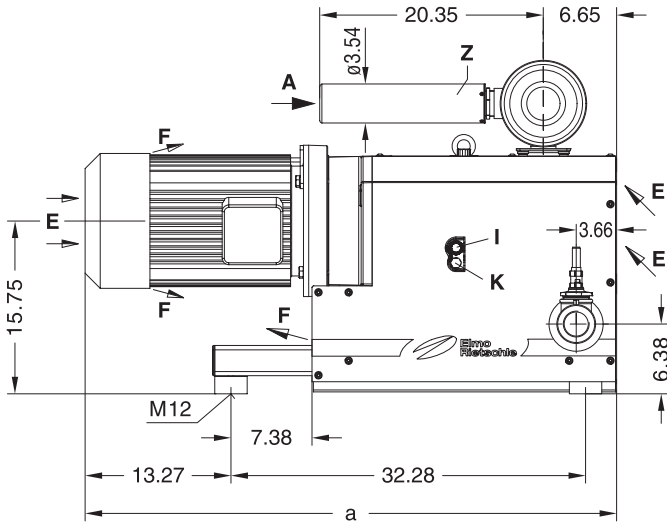
Overpressure • Sobrepresión → bar / psig

| C-DLR | | 301 | | |
|---------------------------------|-------|-----------------|--------------------------|--------------------|
| Capacity | cfm | 50 Hz | 159 | |
| Capacidad | | 60 Hz | 188 | |
| Overpressure | psig | 50 Hz | 29.0 | |
| Sobrepresión | | 60 Hz | 14.5 | 23.2 |
| Rated voltage | 3~ | 50 Hz | 400 / 690 V ± 10 % | |
| Tensión asignada | | 60 Hz | 208 - 230 / 460 V ± 10 % | |
| Motor rating | kw | 50 Hz | 15 | |
| Potencia requerida | | 60 Hz | 15 | 20 |
| Full load amperage | A | 50 Hz | 28.0 / 16.2 | |
| Amperaje a carga plena | | 60 Hz | 37 - 35 / 17.5 | 52.4 - 47.4 / 23.7 |
| Speed | rpm | 50 Hz | 2950 | |
| Velocidad | | 60 Hz | 3540 | |
| Average noise level | dB(A) | 50 Hz | 80 | |
| Nivel promedio de ruido | | ENISO3744 60 Hz | 82 | |
| Weight | lbs | 50 Hz | 732 | |
| Peso | | 60 Hz | 730 | 995 |
| Oil capacity (gear) | qt | 1.5 | | |
| Capacidad de aceite (engranaje) | | | | |

Dimensions • Dimensiones [inches]



| C-DLR | 301 | | | |
|----------------|-------|-------|-------|-------|
| kw | 50 Hz | 15 | | |
| hp | 60 Hz | 15 | 20 | 25 |
| a | 50 Hz | 48.39 | | |
| | 60 Hz | 44.97 | 49.60 | 52.52 |
| a ₁ | 50 Hz | 28.58 | | |
| | 60 Hz | 28.40 | 28.40 | 29.13 |
| øw | 50 Hz | 12.28 | | |
| | 60 Hz | 11.25 | 12.95 | 15.3 |



| | |
|----------|---|
| A | Suction • <i>Succión</i> |
| B | Pressure connection • <i>Conexión de presión</i> |
| D | Safety valve • <i>Válvula de seguridad</i> |
| E | Cooling air entry • <i>Entrada de aire refrigerante</i> |
| F | Cooling air exit • <i>Salida de aire refrigerante</i> |
| H | Oil fill port • <i>Punto de alimentación del aceite</i> |
| I | Oil sight glass • <i>Mirilla de aceite</i> |

| | |
|----------|--|
| K | Oil drain port • <i>Punto de drenaje del aceite</i> |
| M | Oil type plate • <i>Placa de aceite</i> |
| N | Data plate • <i>Placa de la unidad</i> |
| O | Direction of rotation arrow • <i>Dirección de rotación</i> |
| S | Suction filter • <i>Filtro de aspiración</i> |
| Z | Inlet silencer • <i>Silenciador de entrada</i> |

Accessories • *Accesorios*

| C-DLR | | 301 |
|--|------------|-----|
| Non return leaf • <i>Válvula retención</i> | ZRZ | 50 |
| Pressure regulating valve • <i>Válvula reguladora de presión</i> | ZDR | 40 |
| Pulsation dampener • <i>Amortiguador de pulsación</i> | ZPD | 300 |
| Motor starter • <i>Arranque del motor</i> | ZMS | # |

cfm* Capacity refers to free air at 1 standard atmosphere and 20° C (68° F). • *La capacidad se refiere al aire libre a 1 atmosfera estándar de presión y a 20° C (68° F) de temperatura.*

Curves, table contents (tolerance ±10%) refer to compressor at normal operating temperature. • *Las curvas, las tablas (tolerancia ±10%) se refieren al compresor a una temperatura normal de operación.*

The motor dimensions as well as the full load amperage may vary due to different motor manufacturers. • *Las dimensiones de motor pueden variar para distintos fabricantes de motores.*

on request • # *on pedido*

Technical information is subject to change without notice! • *La información técnica está sujeta a cambios sin previo aviso!*

**Gardner
Denver**

Gardner Denver, Inc.
1800 Gardner Expressway
Quincy, IL 62305 / USA
Phone (217) 222-5400
Fax (217) 221-8780

elmorietschle@gardnerdenver.com
www.elmorietschle.com

Edition: 02.03.2015 D 887-US